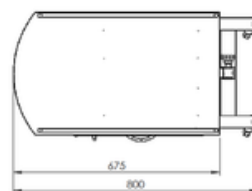
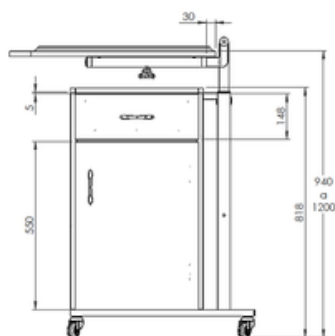
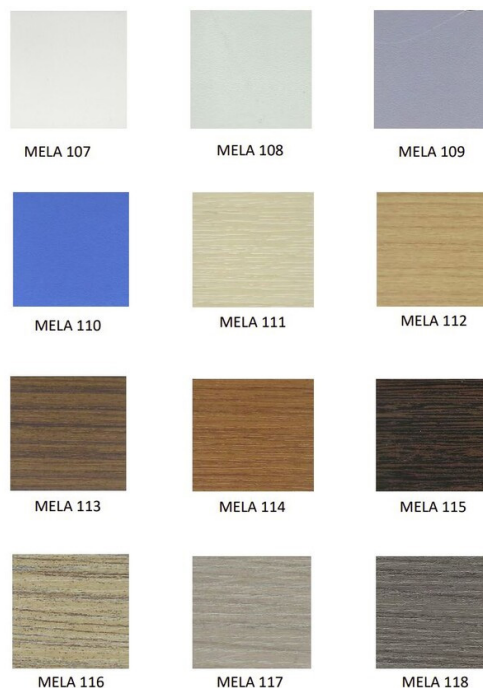


Senge-/læseborde



Sengebord - m/læse-/spiseplade



Solidt og funktionelt standard sengebord til brug på hospitaler, plejehjem, i private hjem eller andre steder, hvor der stilles høje krav til både kvalitet, rengøringsvenlighed og lang produktlevetid.

Produceret med ramme i epoxylakeret stål og aluminium samt i melamin.

Med topskuffe, og indbygget skab og læse-/spiseplade placeret i enten højre- eller venstre side. (på billede vises højrevendt)

4 letkørlige 50 mm hjul.

Fås i flere farver (oplys v/bestilling).

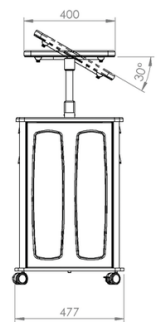
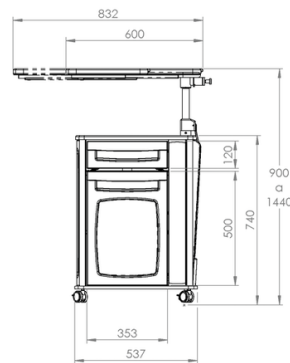
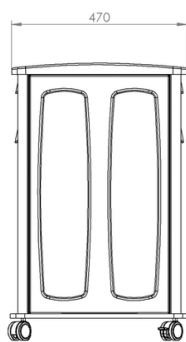
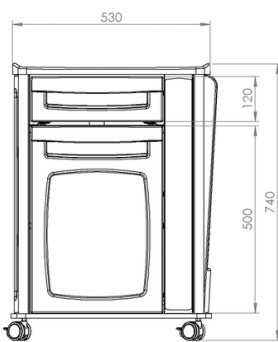
Mål: 68 x 40 x 82 cm (B/D/H)

Mål inkl. læse-/spiseplade: 68 x 40 x 94-120 cm (B/D/H)

Maks. belastning på læse-/spiseplade: 20 kg

Varenummer	Beskrivelse	HMI-nr.
700295	Sengebord i melamin m/læse-/spiseplade - højre	126632
700296	Sengebord i melamin m/læse-/spiseplade - venstre	126633

Sengebord - i ABS plastic



Solidt og funktionelt standard sengebord til brug på hospitaler, plejehjem, i private hjem eller andre steder, hvor der stilles høje krav til både kvalitet, rengøringsvenlighed og lang produktlevetid.

Produceret med ramme i epoxylakeret stål og aluminium, belagt med ABS plastic.
Med topskuffe, og indbygget skab.

4 letkørlige 50 mm hjul.

Fås med og uden læse-/spiseplade.

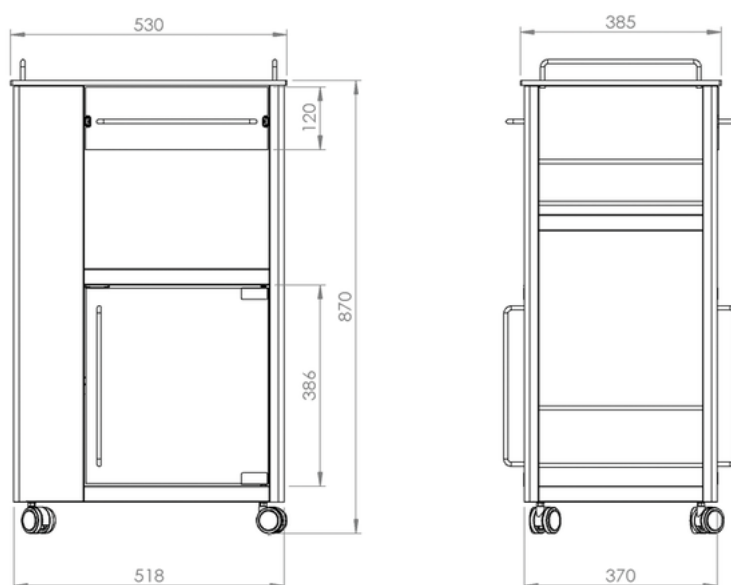
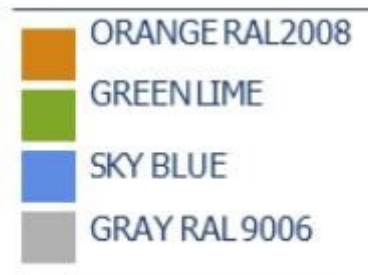
Fås i flere farver - bl.a. blå, grå, grøn, orange - kontakt os gerne for yderligere information.

Maks. belastning: 30 kg

Produktet lagerføres ikke - hjemtages kun på bestilling.

Varenummer	Beskrivelse	Sædehøjde
700292	Sengebord i ABS plastic	126621
700293	Sengebord i ABS plastic m/læse-/spiseplade	126622

Sengebord - i etronit



Solidt og funktionelt standard sengebord m/2-vejsåbning.

Ideelt til brug på hospitaler, plejehjem, i private hjem eller andre steder, hvor der stilles høje krav til både kvalitet, rengøringsvenlighed og lang produktlevetid.

Produceret med ramme i epoxylakeret stål, skuffe og skab i yderst holdbar etronit, som er brand-sikkert, anti-bakterielt og som kan rengøres med alle rengøringsprodukter.

Skuffe og skab kan åbnes til begge sider.

4 letkørlige 50 mm hjul.

Inkl. flaskeholder.

Mål: 53 x 38,5 x 87 cm (B/D/H)

Fås i flere farver - bl.a. blå, grå, grøn, orange. Kontakt os gerne for yderlige information.

Produktet lagerføres ikke - hjemtages kun på bestilling.

Varenummer	Beskrivelse	HMI-nr.
700294	Sengebord m/2-vejs åbning	126631

Senge-/læsebord - m/plasticcoated plade



Enkelt og stabilt senge-/læsebord, der fungerer som et godt hjælpemiddel, der kan anvendes lige godt ved f.eks. stol og kørestol samt ved seng eller plejeseng.

Ideelt til eksempelvis afsæt af plejeartikler ved personlig pleje, eller som læse-, arbejds- eller spisebord for den sengeliggende borger.

Let at rengøre og desinficere.

H-formet stel med 4 letkørlige hjul.

Vinkelbar bordplade med plastcoating med lettere forhøjede plast kantafslutninger.

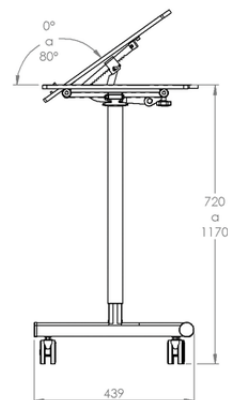
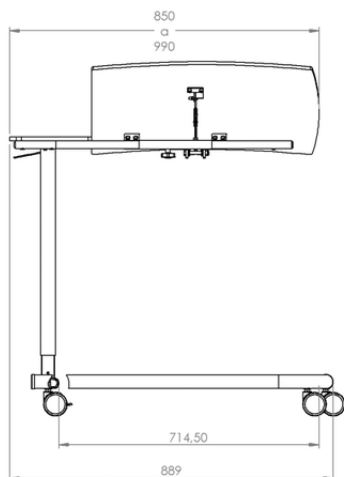
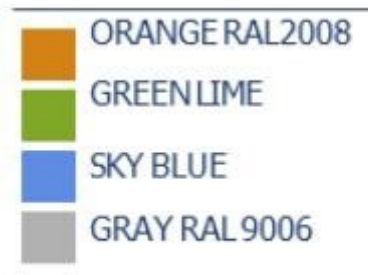
Højdeindstilleligt fra 70-105 cm

Bordplade mål: 40 x 60 cm

Maks. belastning: 10 kg

Varenummer	Beskrivelse	HMI-nr.
700286	Senge-/læsebord m/plasticcoated plade	122041

Senge-/læsebord - m/etronitplade



Stabilt og robust senge-/læsebord med bord- og sideplade i yderst holdbar etronit, som er brandsikkert, anti-bakterielt og som kan rengøres med alle rengøringsprodukter.

Let at rengøre og desinficere.

U-formet stel med 4 letkørlige 50 mm hjul - heraf 2 med bremse.

Stel i epoxy-lakeret stål.

Højdeindstilleligt fra 72-117 cm

Indstilles via gas-håndtag.

Bordplade mål: 40 x 60 cm (40 x 85 cm m/sideplade)

Maks. belastning: 30 kg

Fås i flere farver - kontakt os gerne for yderligere information.

Produktet lagerføres ikke - hjemtages kun på bestilling.

Varenummer	Beskrivelse	HMI-nr.
700291	Senge-/læsebord m/sideplade	126572

Senge-/læsebord - m/ABS bordplade



Stabilt og robust senge-/læsebord med bordplade i holdbar ABS plast.

Let at rengøre og desinficere.

U-formet stel med 4 letkørlige 50 mm hjul - heraf 2 med bremse.

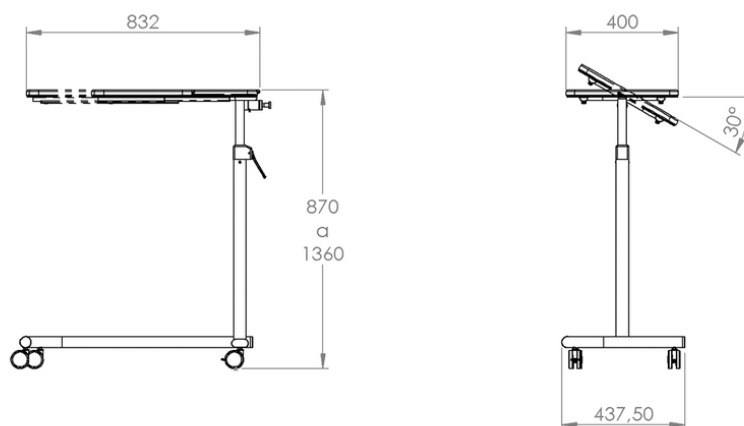
Vinkelbar bordplade i holdbar ABS plast.

Stel i epoxy-lakeret stål og rustfrit stål.
Højdeindstilleligt fra 87-136 cm

Bordplade mål: 40 x 60 cm

Maks. belastning: 30 kg

Produktet lagerføres ikke - hjemtages kun på bestilling.



Varenummer	Beskrivelse	HMI-nr.
700290	Senge-/læsebord m/plasticplade	126573

Senge-/læsebord - BT / BT Plus



Funktionelt, flot, stabilt og komfortabelt højdeindstilleligt sengebord/læsebord.

Bordet kan bruges til at servere mad og drikke, til at læse ved eller arbejde på Ipad, computer eller lignende.

Bordpladen kan bruges som serveringsbakke, da den let kan tages af og sættes på igen.

Kan højdeindstilles med én hånd, i intervallet 79-104 cm (vha. gas/hydraulik).

Letaftagelig bord- og sideplade i hård plastic for hurtig og nem rengøring/desinficering.

4 letkørlige 50 mm hjul.

BT = Fast bordplade.

BT Plus = Tiltbar bordplade (20° / 40° - begge sider).

Maks. belastning: 30 kg

Mål, bord: 97 x 46 cm (L/B)

Mål, bordplade: 56 x 39 cm (L/B)

Mål, sideplade: 37 x 21 cm (L/B)

Tilbehør:

Bladholder

S-Cube multifunktionel opbevaring (til f.eks. bøger, klude, sko o.l.)

Tøjkrog

Senge-/læsebord - BT / BT Plus



Varenummer	Beskrivelse	HMI-nr.
534230100	Sengebord BT Plus, tiltbar bordplade	115301
534230000	Sengebord BT, fast bordplade	
534231000	Bladholder	
534231200	S-Cube multifunktionel opbevaring	
534231400	Tøjkrog	

Smart Media Table - senge-/læsebord



Smart Media table er et mobilt senge-/læsebord med integreret touchskærm. Det har interface til TV, WiFi og smartphones (Android).

Senge-/læsebordet leveres som to moduler - stel og bord, og det samles hurtigt. Bordet kan sættes op til brug fra enten venstre- eller højre side.

At anvende senge-/læsebordet er enkelt, sikkert og intuitivt - det gælder både for patienter og for sundhedspersonale. Bordet har to justeringshåndtag, så det er let at lære at bruge. Fire gode letkørende hjul fuldender det gode indtryk - da de sikrer, at bordet er let at manøvrere rundt med.

Smart Media table består af en integreret Android smart tablet, som er lagt ned i en anti-bakteriel plastoverflade.

Skærmen er beskyttet af en brudsikker flade i mineralsk glas. Den store flade kan også benyttes i horisontal position og dermed også fungere som et almindeligt senge-/læsebord.

Ved brug af bordet kan behovet for tv-vægsæt og vægmontering let elimineres.

Tilbehørsprogram med bl.a. tøjkrug, opbevaringskasse o.a. forefindes.

Varenummer	Beskrivelse	HMI-nr.
534230500	Smart Media Table, SMT	130044
534231000	Bladholder	
534231200	S-Cube multifunktionel opbevaring	
534231400	Tøjkrug	

Smart Media Table - senge-/læsebord

SMT kan valgfrit forbindes til f.eks. patientens smartphone (Android-operativsystem) og overfører indholdet herfra til dens 17" store berøringsskærm.

Sikkerhed: Beskytter individuelle data og sikrer omfattende hygiejnebeskyttelse takket være den antimikrobielle og brudsikre overflade.

Fordele ved Smart Media Table:

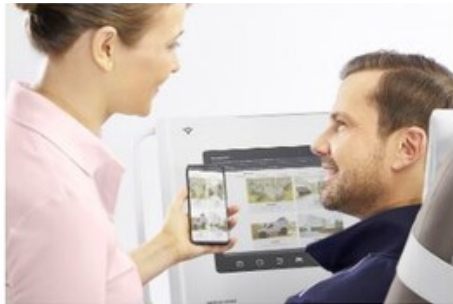
- Fri adgang til kommunikation og underholdning for patienter i f.eks. ambulatorier dialyse og sengestuer.
- Fuldt funktionelt senge-/læsebord og samtidig også en kommunikationsplatform.
- Giver direkte adgang til f.eks. spil, streamingtjenester, sociale medier m.m.
- Mobil, integreret touch-skærm med intuitiv brugerkontrol.
- Fleksibelt, hygiejnisk og sikkert med mange anvendelsesmuligheder.
- Enkel sletning af brugerdata efter brug.
- Bordets sikkerhedshøjde gør det muligt at bruge behandlingsstolens Trendelenburg-funktion.
- Velegnet til brug ved både senge og behandlingsstole.
- CE-godkendt til brug i kliniske miljøer.

Kan højdeindstilles i intervallet 85-110 cm

Maks. belastning: 30 kg



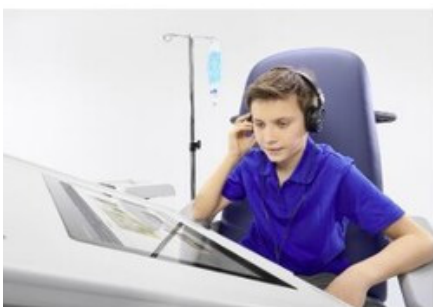
MOBILE TOUCHSCREEN



INTEGRATED INTERFACES



EASY USABILITY



PLUG & PLAY-MODE



ON-DEMAND



FLEXIBLE

Scan-Med a|s

Denmark

Scan-Med A/S • Dalgårdsvej 17 • 8220 Brabrand
Tlf. 86 10 61 66 • Fax. 86 16 93 55